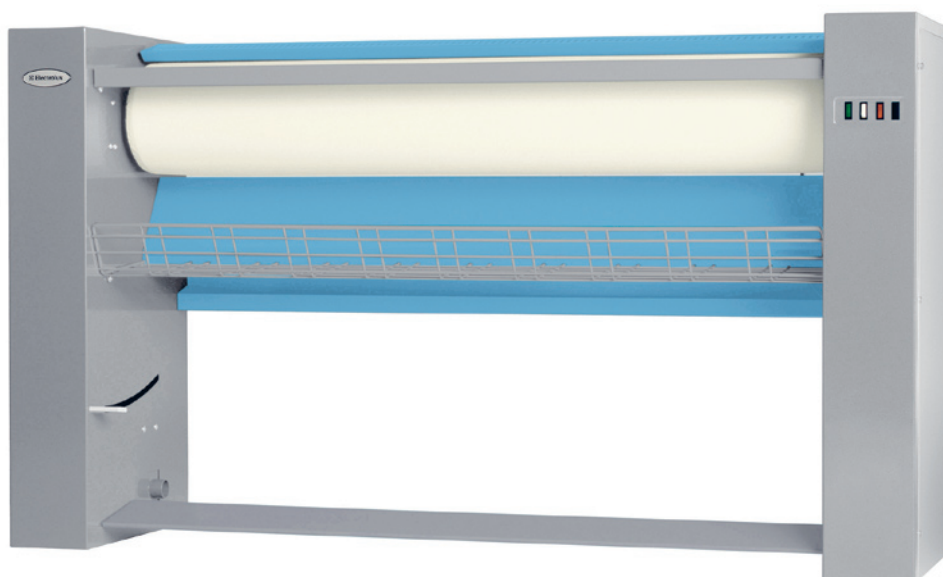


Sécheuses repasseuses industrielles

IB42310, IB42314, IB42316



Caractéristiques et points forts

- Sortie avant
- Barre de sécurité mains pour la protection des opérateurs
- Température réglable
- Enrobage cylindre en coton avec sous-couche en paille de fer pour un bon guidage du linge
- Pédale de commande ergonomique
- Bacs d'engagement et de réception en acier

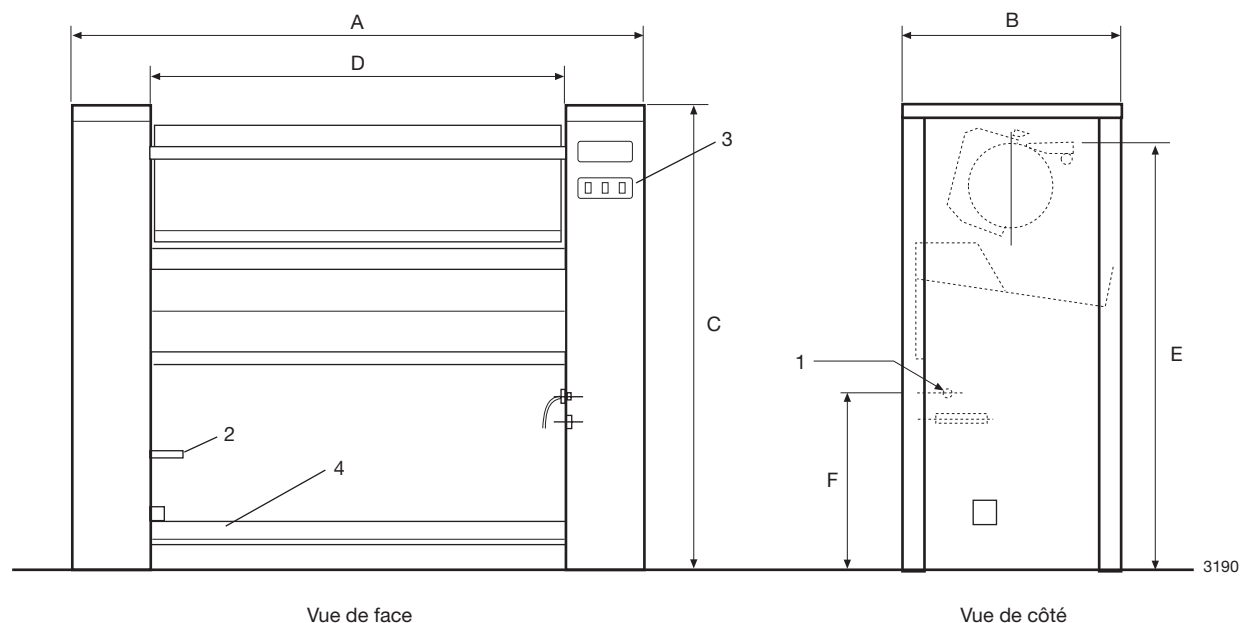
Principales options

- Monnaveur pour blanchisserie libre-service
- Variateur de vitesse
- Enrobage cylindre en Nomex® résistant à des températures supérieures 200°C

Caractéristiques principales		IB42310	IB42314	IB42316
Capacité*, évaporation d'eau max.	l/h	5	6.8	8.1
Rouleau,				
diamètre	ø mm	230	230	230
longueur	mm	1000	1400	1650
Vitesse de repassage	m/min	3.4	3.4	3.4
Chauffage, électrique	kW	5.0	7.2	8.4
* 20% d'humidité résiduelle et utilisation du rouleau à 100 % (ISO 9398).				

Branchement électrique*		IB42310	IB42314	IB42316
Chauffage Tension				
230-240V 3 AC 50/60 Hz	kW (A)	5.2 (16)	7.5 (20)	-
230V 1 AC 50/60 Hz	kW (A)	5.2 (32)	7.5 (32)	-
400-415V 3N AC 50 Hz	kW (A)	5.2 (10)	7.5 (16)	8.7 (16)
400-440V 3 AC 50/60 Hz	kW (A)	5.2 (10)	7.5 (16)	8.7 (16)
Raccordement				
Evacuation, orifice d'évacuation	ø mm	-	40	40
Niveaux sonores				
Niveau sonore aérien	dB(A)	52	54	54
Déperdition calorifique				
% de la puissance installée		3	3	3
Emballage				
	net, kg	120	140	184
	avec caisse, kg	145	170	185
Volume emballé	m ³	0.91	1.16	1.34
Dimensions en mm				
A Largeur		1395	1795	2045
B Profondeur		510	510	510
C Hauteur		1025	1025	1025
D		1055	1455	1705
E		940	940	940
F		420	420	420
1 Raccordement électrique			3 Plastron de commande	
2 Levier de déblocage de la cuvette			4 Pédale de commande	

* Autres tensions disponibles, voir manuel d'installation.



 **Electrolux**

SOS LAVERIE
 13 Rue des Héros Nogentais 94130 NOGENT-SUR-MARNE
 Tél. 01 48 72 83 88 - Fax. 01 48 72 86 93 - Mobile. 06 84 76 06 20
 Mail. electrolux@sos-laverie.com - Site Internet: www.sos-laverie.com